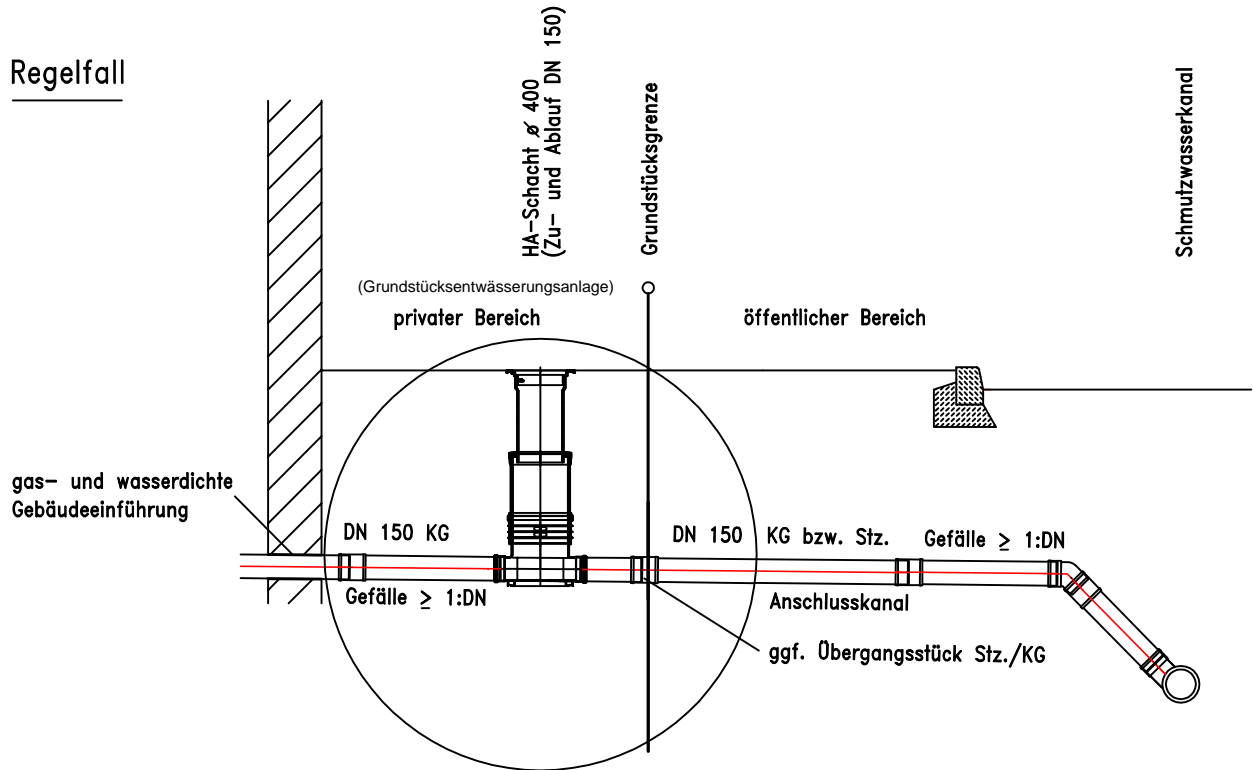
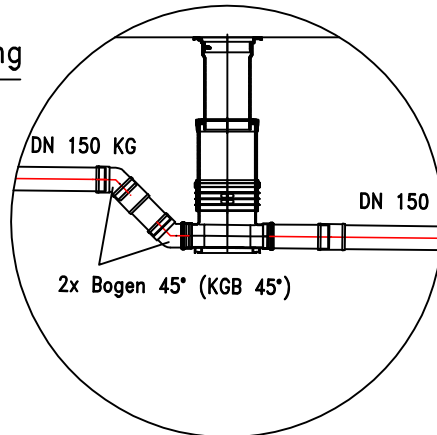


Merkmale SW-Grundstücksanschluss

Regelfall



Variante Ausgleich Höhensprung



Variante Nennweitenwechsel

